

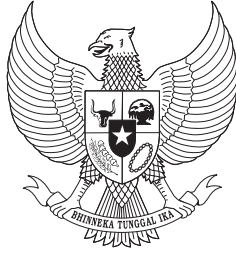


**PERATURAN  
KEPALA BADAN NASIONAL PENANGGULANGAN BENCANA  
NOMOR 06 TAHUN 2013**

**TENTANG  
PEDOMAN RADIO KOMUNIKASI KEBENCANAAN**

**BADAN NASIONAL PENANGGULANGAN BENCANA  
(BNPB)**





BADAN NASIONAL PENANGGULANGAN BENCANA

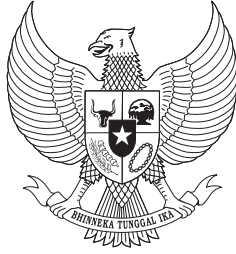
**PERATURAN  
KEPALA BADAN NASIONAL PENANGGULANGAN BENCANA  
NOMOR 6 TAHUN 2013**

**TENTANG**

**PEDOMAN  
RADIO KOMUNIKASI KEBENCANAAN**

**BADAN NASIONAL PENANGGULANGAN BENCANA  
BNPB**





BADAN NASIONAL PENANGGULANGAN BENCANA

**PERATURAN  
KEPALA BADAN NASIONAL PENANGGULANGAN BENCANA  
NOMOR 6 TAHUN 2013**

**TENTANG**

**PEDOMAN RADIO KOMUNIKASI KEBENCANAAN**

**DENGAN RAHMAT TUHAN YANG MAHA ESA**

**KEPALA BADAN NASIONAL PENANGGULANGAN BENCANA**

- Menimbang :**
- a. bahwa dalam rangka pelaksanaan ketentuan Pasal 16 Peraturan Pemerintah Nomor 21 Tahun 2008 tentang Penyelenggaraan Penanggulangan Bencana diperlukan Peraturan Kepala Badan Nasional Penanggulangan Bencana tentang Pedoman Radio Komunikasi Kebencanaan;
  - b. bahwa berdasarkan pertimbangan sebagaimana dimaksud dalam huruf a, perlu menetapkan Peraturan Kepala Badan Nasional Penanggulangan Bencana tentang Pedoman Radio Komunikasi Kebencanaan;
- Mengingat :**
1. Undang-Undang Nomor 36 Tahun 1999 tentang Telekomunikasi (Lembaran Negara Republik Indonesia Tahun 1999 Nomor 154, Tambahan Lembaran Negara Republik Indonesia Nomor 3881);
  2. Undang-undang Nomor 24 Tahun 2007 tentang Penanggulangan Bencana (Lembaran Negara Republik Indonesia Tahun 2007 Nomor 66, Tambahan Lembaran Negara Republik Indonesia Nomor 4723);

3. Undang-Undang Nomor 12 Tahun 2011 tentang Pembentukan Peraturan Perundang-Undangan (Lembaran Negara Republik Indonesia Tahun 2011 Nomor 82);
4. Peraturan Pemerintah Nomor 21 Tahun 2008 tentang Penyelenggaraan Penanggulangan Bencana (Lembaran Negara Republik Indonesia Tahun 2008 Nomor 42, Tambahan Lembaran Negara Republik Indonesia Nomor 4828);

#### MEMUTUSKAN

**Menetapkan :** PERATURAN KEPALA BADAN NASIONAL PENANGGULANGAN BENCANA TENTANG PEDOMAN RADIO KOMUNIKASI KEBENCANAAN.

#### Pasal 1

Pedoman Radio Komunikasi Kebencanaan merupakan panduan bagi Badan Nasional Penanggulangan Bencana dan Badan Penanggulangan Bencana Daerah dalam pengoperasian radio komunikasi dalam penyelenggaraan penanggulangan bencana.

#### Pasal 2

Pedoman Radio Komunikasi Kebencanaan disusun dengan sistematika sebagai berikut:

BAB I PENDAHULUAN  
BAB II KEBIJAKAN DAN STRATEGI  
BAB III ORGANISASI DAN TATA KERJA  
BAB IV PROSEDUR DAN PENGOPERASIAN RADIO KOMUNIKASI  
BAB V STANDAR PERANGKAT RADIO KOMUNIKASI  
BAB VI PENUTUP

#### Pasal 3

Pedoman Radio Komunikasi Kebencanaan sebagaimana dimaksud dalam Pasal 1 merupakan lampiran dan bagian tak terpisahkan dari peraturan ini.

#### Pasal 4

Peraturan Kepala Badan Nasional Penanggulangan Bencana ini mulai berlaku pada tanggal diundangkan.

Agar setiap orang mengetahuinya, memerintahkan pengundangan Peraturan Kepala Badan Nasional Penanggulangan Bencana ini dengan penempatannya dalam Berita Negara Republik Indonesia. Ini mulai berlaku pada tanggal diundangkan.

Ditetapkan di Jakarta  
pada tanggal 12 November 2013

KEPALA BADAN NASIONAL  
PENANGGULANGAN BENCANA,



**DR, SYAMSUL MAARIF, M.Si.**

Diundangkan di Jakarta  
pada tanggal 31 Desember 2013

MENTERI HUKUM DAN HAK ASASI MANUSIA  
REPUBLIK INDONESIA,



**AMIR SYAMSUDIN**

BERITA NEGARA REPUBLIK INDONESIA TAHUN 2013 NOMOR 1651





# DAFTAR ISI

	Hal
1. PERATURAN KEPALA BADAN NASIONAL PENANGGULANGAN BENCANA NOMOR 6 TAHUN 2013 TENTANG PEDOMAN RADIO KOMUNIKASI KEBENCANAAN	i
2. DAFTAR ISI	v
3. LAMPIRAN PERATURAN	
<b>BAB I PENDAHULUAN.....</b>	<b>1</b>
1.1 Latar Belakang .....	1
1.2 Maksud dan Tujuan .....	2
1.3 Ruang Lingkup dan Sasaran .....	2
1.4 Pengertian .....	2
1.5 Landasan Hukum .....	4
<b>BAB II KEBIJAKAN DAN STRATEGI .....</b>	<b>5</b>
2.1 Kebijakan .....	5
2.2 Strategi .....	5
<b>BAB III ORGANISASI DAN TATA KERJA .....</b>	<b>6</b>
3.1 Organisasi .....	6
3.2 Tata Kerja .....	6
<b>BAB IV PROSEDUR DAN PENGOPERASIAN RADIO KOMUNIKASI.....</b>	<b>8</b>
4.1 Frekuensi .....	8
4.2 Nama Panggilan .....	9
4.3 Kode Komunikasi Kebencanaan .....	9
4.4 Bahasa Yang Digunakan .....	9
4.5 Jaring Komunikasi .....	10
<b>BAB V STANDAR PERANGKAT RADIO KOMUNIKASI .....</b>	<b>12</b>
<b>BAB VI PENUTUP .....</b>	<b>13</b>



LAMPIRAN  
PERATURAN KEPALA BADAN NASIONAL  
PENANGGULANGAN BENCANA  
NOMOR 6 TAHUN 2013  
TENTANG  
PEDOMAN RADIO  
KOMUNIKASI KEBENCANAAN

**BAB I**  
**PENDAHULUAN**

**1.1. Latar Belakang**

Dalam Pembukaan Undang-Undang Dasar Negara Republik Indonesia Tahun 1945, tersirat bahwa Negara Kesatuan Republik Indonesia bertanggung jawab melindungi segenap bangsa Indonesia dengan tujuan memberikan perlindungan terhadap kehidupan dan penghidupan masyarakat termasuk perlindungan terhadap bencana. Menyikapi hal tersebut, penetapan Undang Undang Nomor 24 Tahun 2007 tentang Penanggulangan Bencana sebagai wujud perlindungan pemerintah kepada masyarakat dalam menghadapi bencana. BNPB sebagai koordinator penyelenggaraan penanggulangan bencana tingkat pusat dan Badan Penanggulangan Bencana Daerah untuk tingkat Provinsi dan Kabupaten/Kota.

Institusi tersebut telah melaksanakan berbagai upaya untuk mengurangi dampak yang akan timbul akibat bencana. Hal tersebut tidaklah mudah dikarenakan keragaman dan keunikan wilayah Indonesia yang membuat upaya-upaya penyelenggaraan penanggulangan bencana membutuhkan beragam pendekatan untuk mendapatkan hasil yang optimal.

Salah satu upaya yang telah dilakukan Badan Nasional Penanggulangan Bencana dalam upaya penyelenggaraan penanggulangan bencana adalah dengan melakukan penguatan jaringan komunikasi dan informasi kebencanaan pada Pusat Pengendali Operasi Penanggulangan Bencana (Pusdalops PB) Provinsi/Kabupaten/Kota menggunakan radio komunikasi. Hal ini bertujuan agar pertukaran data dan informasi kebencanaan antara pusat dan daerah dapat dilakukan secara cepat, tepat dan terkoordinasi guna mendukung penyelenggaraan penanggulangan bencana secara efektif dan efisien.

## 1.2. Maksud dan Tujuan

Pedoman Radio Komunikasi Kebencanaan dimaksudkan sebagai panduan pengoperasian radio komunikasi dalam penyelenggaraan penanggulangan bencana.

Tujuan pedoman ini adalah :

1. Terciptanya pemahaman yang sama antara BNPB, BPBD provinsi/kabupaten/kota terkait komunikasi radio kebencanaan dalam melakukan koordinasi penanggulangan bencana, serta pihak-pihak yang terkait dalam kegiatan penanggulangan bencana.
2. Terciptanya pertukaran data dan informasi kebencanaan secara cepat antara BNPB, BPBD provinsi/kabupaten/kota, serta pihak-pihak yang terkait dalam kegiatan penanggulangan bencana.

## 1.3. Ruang Lingkup dan Sasaran

- A. Ruang lingkup dari Peraturan Kepala BNPB ini mencakup pada lingkungan BNPB dan BPBD provinsi/kabupaten/kota dalam pengelolaan radio komunikasi di Pusdalops, baik dari sisi operasional maupun pemeliharaan radio komunikasi.
- B. Sasaran Pedoman Radio Komunikasi adalah BNPB dan BPBD provinsi/kabupaten/kota, instansi/lembaga terkait dan komunitas radio kebencanaan.

## 1.4. Pengertian

1. Komunikasi adalah proses dasar pada perpindahan informasi.
2. Radio adalah *terminology* khusus dimana sinyal yang dikirim harus dirubah menjadi gelombang elektromagnetik yang merambat melalui jarak jauh.
3. Komunikasi radio adalah telekomunikasi dengan menggunakan gelombang radio.
4. Gelombang Radio adalah satu bentuk dari radiasi elektromagnetik, dan terbentuk ketika objek bermuatan listrik dimodulasi (dinaikkan frekuensinya) pada frekuensi yang terdapat dalam frekuensi gelombang radio dalam suatu *spectrum* elektromagnetik, dan radiasi elektromagnetiknya bergerak dengan cara osilasi elektrik maupun *magnetic*.
5. *High Frequency* yang selanjutnya disingkat dengan HF adalah radio komunikasi yang gelombangnya bekerja pada frekuensi 2 Mhz sampai 24 Mhz. Frekuensi ini biasanya dipergunakan untuk jarak jauh, karena sifat gelombangnya dapat memantul dan tidak ada efek hambatan pada objek atau lawan komunikasi, frekuensi ini dapat memantul ionosfer. Radio komunikasi ini masih tergantung pada propagasi.

6. *Very High Frequency* yang selanjutnya disingkat dengan VHF adalah radio komunikasi yang gelombangnya bekerja pada Frekuensi 100 Mhz sampai 300 Mhz, frekuensi ini biasanya dipergunakan untuk jarak dekat. Gelombang radio yang dipancarkan arahnya berbentuk garis lurus (*horizontal*).
7. *Ultra High Frequency* yang selanjutnya disingkat dengan UHF adalah radio komunikasi yang gelombangnya bekerja pada frekuensi 300 Mhz sampai 3000 Mhz (3Ghz), frekuensi UHF tidak memiliki kemampuan untuk memanfaatkan apa yang dibawa sepanjang ionosfer, frekuensi dapat terpantul dari partikel – partikel bermuatan rendah ketitik lain di bumi untuk mencapai jarak yang lebih jauh.
8. *Transmitter* yang selanjutnya disingkat dengan TX adalah sekumpulan komponen dan rangkaian elektronik yang didesain untuk mengkonversi bentuk informasi menjadi satu sinyal yang memungkinkan untuk ditransmisi melalui medium komunikasi.
9. *Receiver* yang selanjutnya disingkat dengan RX adalah sekumpulan komponen dan rangkain elektronik yang menerima pesan dari kanal untuk dikonversi bentuk informasi yang bisa dan dapat dipahami.
10. *Repeater* adalah system komunikasi dua arah yang dilakukan melalui radio pancar ulang.
11. Nama Panggil (*call sign*) adalah identitas panggilan untuk operator.
12. Pemanggilan Rutin adalah pemanggilan yang dilakukan secara harian antara stasiun radio BNPB dan BPBD.
13. Operator Radio adalah orang yang memiliki pengetahuan dan keterampilan yang diperoleh melalui pendidikan dan pelatihan untuk melakukan kegiatan operasional komunikasi radio.
14. Komunikasi Data adalah pengiriman dan penerimaan data atau informasi dari dua atau lebih peralatan yang terhubung dalam sebuah jaringan baik lokal mau pun luas.
15. Komunikasi *on scene* adalah pengiriman atau penerimaan dalam bentuk *video streaming* baik langsung maupun berupa rekaman.
16. Badan Nasional Penanggulangan Bencana yang selanjutnya di singkat dengan BNPB, adalah lembaga pemerintah *non* departemen sesuai dengan ketentuan peraturan perundang undangan.
17. Badan Penanggulangan Bencana Daerah yang selanjutnya di singkat dengan BPBD, adalah badan pemerintah daerah yang melakukan penyelenggaraan penanggulangan bencana di daerah.
18. Pusat Pengendalian Operasi yang selanjutnya disingkat dengan Pusdalops adalah unsur pelaksana di BNPB/BPBD yang bertugas menyelenggarakan sistem informasi dan komunikasi penanggulangan bencana.

## **1.5. Landasan Hukum**

1. Undang-Undang Nomor 36 Tahun 1999 tentang Telekomunikasi;
2. Undang-Undang Nomor 24 Tahun 2007 tentang Penanggulangan Bencana;
3. Undang-Undang Nomor 11 Tahun 2008 tentang Informasi dan Transaksi Elektronik;
4. Peraturan Pemerintah Nomor 21 Tahun 2008 tentang Penyelenggaraan Penanggulangan Bencana;
5. Peraturan Pemerintah Nomor 52 Tahun 2000 tentang Penyelenggaraan Telekomunikasi;
6. Peraturan Pemerintah Nomor 53 Tahun 2000 tentang Spektrum Frequency Radio dan Orbit Satelit;
7. Peraturan Presiden Nomor 8 Tahun 2008 tentang Badan Nasional Penanggulangan Bencana;
8. Peraturan Menteri Dalam Negeri Nomor 46 Tahun 2008 tentang Susunan Organisasi dan Tata Kerja BPBD;
9. Peraturan Menteri Komunikasi dan Informatika Nomor 23/PER/MKOMINFO/12/2010 tentang Perubahan Atas Peraturan Menteri Komunikasi Dan Informatika Nomor 17/PER/M.KOMINFO/10/2005 tentang Perizinan Dan Ketentuan Operasional Penggunaan Spektrum Frekuensi Radio;
10. Peraturan Kepala Badan Nasional Penanggulangan Bencana Nomor 1 Tahun 2008 tentang Organisasi Dan Tata Kerja Badan Nasional Penanggulangan Bencana;
11. Peraturan Kepala Badan Nasional Penanggulangan Bencana Nomor 3 Tahun 2008 tentang Pedoman Pembentukan Badan Penanggulangan Bencana Daerah;
12. Peraturan Kepala Badan Nasional Penanggulangan Bencana Nomor 15 Tahun 2012 tentang Pedoman Pusat Pengendalian Operasi Penanggulangan Bencana;
13. Peraturan Kepala Badan Nasional Penanggulangan Bencana Nomor 15 Tahun 2012 tentang Pedoman Pusat Pengendalian Operasi Penanggulangan Bencana (Pusdalops PB);
14. Surat Keputusan Direktur Jenderal Pos Telekomunikasi Nomor 1737 DJPT.4/KOMINFO/12/2009 tentang Penetapan Frekuensi Penanggulangan Bencana untuk Badan Nasional Penanggulangan Bencana.

## **BAB II**

### **KEBIJAKAN DAN STRATEGI**

#### **2.1. Kebijakan**

Radio komunikasi merupakan salah satu fasilitas pendukung Pusdalops Penanggulangan Bencana dalam melakukan verifikasi, pemuktahiran data dan informasi kebencanaan. Saat kondisi normal dilakukan pertukaran data dan informasi melalui radio komunikasi secara rutin antara Pusdalops BNPB dengan Pusdalops BPBD provinsi atau Pusdalops BPBD kabupaten/kota.

Saat tanggap darurat, BPBD provinsi/kabupaten/kota dapat mendirikan stasiun radio komunikasi di lokasi bencana, dan dapat melakukan koordinasi dengan dinas komunikasi dan informatika terkait penggunaan frekuensi radio yang akan digunakan.

#### **2.2. Strategi**

Untuk mendukung kebijakan sebagaimana dimaksud point 2.1 dibutuhkan beberapa strategi untuk mewujudkan pengelolaan radio komunikasi kebencanaan, yaitu :

1. Operator radio komunikasi BNPB melakukan pemanggilan rutin ke BPBD Provinsi pada :
  - Pukul 07.00 dan 14.00 WIB (untuk wilayah Indonesia bagian timur)
  - Pukul 08.00 dan 15.00 WIB (untuk wilayah Indonesia bagian tengah)
  - Pukul 09.00 dan 16.00 WIB (untuk wilayah Indonesia bagian barat)
2. Jadwal pelaksanaan pemanggilan rutin antara BPBD provinsi dengan BPBD kabupaten/kota dikoordinasikan oleh BPBD provinsi. Pelaksanaan pemanggilan rutin ke BPBD kabupaten/kota dilakukan sebelum jadwal pelaksanaan pemanggilan dari BNPB.
3. Data dan informasi bencana hasil pemanggilan rutin digunakan sebagai data dukung dalam pembuatan laporan harian Pusdalops Penanggulangan Bencana.
4. Pada kondisi darurat BPBD provinsi/kabupaten/kota dan Posko lapangan dapat melakukan pemanggilan setiap saat langsung ke BNPB atau sebaliknya.
5. Pada kondisi darurat posko lapangan dapat melakukan pemanggilan sesuai kebutuhan pada instansi / dinas terkait.

## **BAB III ORGANISASI DAN TATA KERJA**

### **3.1. Organisasi**

Pengoperasian radio komunikasi berada pada Pusdalops Penanggulangan Bencana dan berdasarkan Peraturan Kepala Badan Nasional Penanggulangan Bencana Nomor 15 Tahun 2012 tentang Pedoman Pusat Pengendalian Operasi Penanggulangan Bencana bahwa Pusdalops PB berada di bawah dan bertanggung jawab pada Deputi Bidang Penanganan Darurat BNPB atau Bidang Logistik dan Kedaruratan BPBD provinsi/kabupaten/kota.

Terkait dengan pengelolaan dan pemeliharaan infrastruktur radio komunikasi, berada dibawah koordinasi Pusat Data Informasi dan Humas BNPB atau Sekretariat BPBD provinsi/kabupaten/kota.

### **3.2. Tata Kerja**

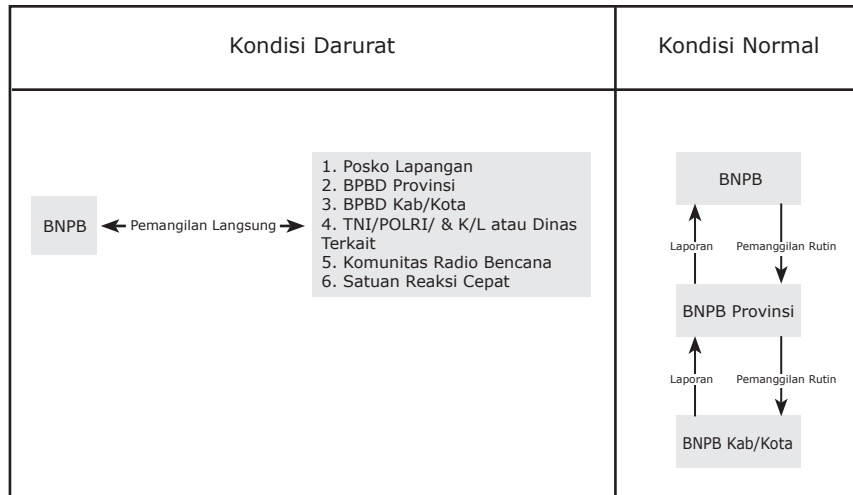
BPBD provinsi/kabupaten/kota dalam mengumpulkan data dan informasi bencana melalui verifikasi, *cross check*, pemutakhiran data dengan menerapkan prinsip koordinasi, integrasi dan sinkronisasi, dengan tata kerja sebagai berikut :

1. Operator radio komunikasi Pusdalops BPBD provinsi melakukan pemanggilan rutin ke BPBD kabupaten/kota sebelum jadwal pemanggilan rutin dari BNPB (format laporan pemanggilan rutin terlampir);
2. Dari hasil pemanggilan rutin tersebut, operator radio komunikasi di Pusdalops BPBD provinsi melakukan rekapitulasi data dan informasi bencana dari masing-masing BPBD kabupaten/kota dan memberikan laporan tersebut kepada petugas pusdalops yang bertanggung jawab membuat laporan sebagai data pendukung dalam pembuatan laporan harian Pusdalops di BPBD provinsi;
3. Operator radio komunikasi BNPB melakukan pemanggilan rutin ke BPBD provinsi sesuai dengan jadwal yang telah ditentukan sebelumnya;
4. Dari hasil pemanggilan rutin tersebut, operator radio komunikasi di BNPB melakukan rekapitulasi data dan informasi bencana dari masing masing BPBD provinsi dan memberikan laporan tersebut paling lambat pukul 19.00 WIB kepada petugas pusdalops yang bertanggung jawab membuat laporan sebagai data pendukung dalam pembuatan laporan harian Pusdalops di BNPB;



5. Pada saat kondisi darurat BNPB dapat melakukan pemanggilan langsung ke BPBD provinsi/kabupaten/kota dan posko lapangan, TNI POLRI dan kementerian/lembaga atau dinas terkait, Satuan Reaksi Cepat, Komunitas radio bencana setiap saat.

Mekanisme tata kerja, dapat dilihat pada gambar di bawah ini :



**Gambar 3.1**  
**Mekanisme tata kerja operator radio komunikasi pada kondisi normal dan darurat**

## **BAB IV PROSEDUR DAN PENGOPERASIAN RADIO KOMUNIKASI**

### **4.1. Frekuensi**

#### **4.1.1 Alokasi Frekuensi**

##### **a. Frekuensi Radio HF/SSB**

Frekuensi Radio HF yang dialokasikan Kementerian Komunikasi dan Informatika untuk BNPB adalah 11.473.5 MHz. Penggunaan frekuensi diperuntukan BNPB dan BPBD.

##### **b. Frekuensi Radio VHF**

Frekuensi Radio VHF yang dialokasikan Kementerian Komunikasi dan Informatika untuk BNPB adalah 171.300 MHz, dengan frekuensi repeater 170.300 MHz untuk RX dan 165.300 MHz untuk TX dengan Tone TX 123. Penggunaan frekuensi diperuntukkan BNPB dan BPBD.

Saat kondisi darurat dan mesti dilakukan pembangunan stasiun radio di posko lapangan, BPBD provinsi/kabupaten kota bertanggung jawab dan dapat melakukan koordinasi ke dinas komunikasi dan informatika setempat dalam pengalokasian frekuensi sementara yang akan digunakan.

##### **c. Frekuensi Radio UHF**

Sesuai dengan alokasi yang diberikan oleh Kementerian Komunikasi dan Informatika.

#### **4.1.2 Lisensi Frekuensi**

BNPB berkoordinasi dengan Kementerian Komunikasi dan Informatika untuk mendapatkan Izin Pita Spektrum Frekuensi Radio yang berlaku secara nasional yang dapat digunakan oleh BNPB, BPBD provinsi/kabupaten/kota menurut peruntukan dan alokasi yang telah ditetapkan.

Untuk setiap penggunaan frekuensi, BNPB, BPBD provinsi/kabupaten/kota harus menginformasikan stasiun radionya dengan mencantumkan nama jenis perangkat, nomor seri, daya pancar, jenis antena yang digunakan serta titik koordinat ke Direktorat Jenderal Pos Telekomunikasi Kementerian

Komunikasi dan Informatika tembusan Pusat Data Informasi dan Humas BNPB serta melampirkan informasi lainnya sesuai dengan peraturan perundang-undangan yang berlaku.

BNPB bertanggung jawab mendapatkan Izin Stasiun Radio serta membayar Biaya Hak Pengguna frekuensi radio untuk setiap stasiun radio yang digunakan BNPB di tingkat pusat sesuai dengan ketentuan peraturan perundang-undangan yang berlaku.

BPBD provinsi/kabupaten/kota bertanggung jawab mendapatkan Izin Stasiun Radio serta membayar Biaya Hak Pengguna frekuensi radio untuk setiap stasiun radio yang digunakan di tingkat provinsi/ kabupaten/kota sesuai dengan ketentuan peraturan perundang-undangan yang berlaku. BNPB akan memfasilitasi BPBD provinsi/kabupaten kota dalam proses mendapatkan Izin Stasiun Radio dari Kementerian Komunikasi dan Informatika.

#### **4.2. Nama Panggilan**

BNPB berkoordinasi dengan Kementerian Komunikasi dan Informatika dalam mengalokasikan nama panggilan atau *callsign* khusus Radio Kebencanaan kepada BPBD provinsi kabupaten/kota.

Pusat Data Informasi dan Humas BNPB mengelola pengalokasian nama panggilan untuk BNPB, BPBD provinsi/kabupaten/kota. Daftar nama panggilan diatur pada buku nama panggilan. Nama panggilan wajib digunakan setiap waktu pada saat operator melakukan komunikasi radio.

#### **4.3. Kode Komunikasi Kebencanaan**

Pada komunikasi antar operator radio, terdapat beberapa kode yang digunakan untuk menyingkat perkataan agar memudahkan dalam berkomunikasi, diantaranya adalah kode 11, kode 10, kode Z dan kode Q.

Kode 11 digunakan sebagai kode dalam komunikasi kebencanaan dan operator BNPB dan BPBD wajib menguasai kode tersebut. Sedangkan untuk kode 10, kode Z dan kode Q operator BNPB dan BPBD cukup mengetahui saja.

#### **4.4. Bahasa Yang Digunakan**

Bahasa yang digunakan dalam berkomunikasi kebencanaan

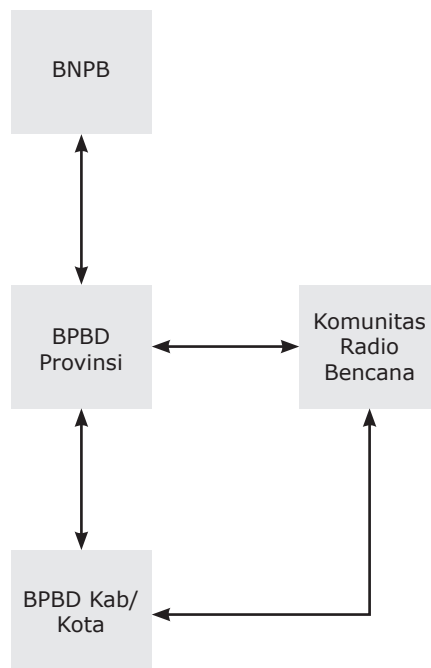
menggunakan bahasa Indonesia, hal ini dimaksudkan agar tidak terjadi kesalahan interpretasi terhadap pertukaran data dan informasi antara operator radio satu dengan lainnya.

#### 4.5. Jaring Komunikasi

Radio komunikasi merupakan peralatan pendukung di Pusdalops PB dalam mencari atau melakukan pertukaran data dan informasi kebencanaan pada kondisi normal maupun darurat

Berikut dijelaskan jaring komunikasi pada kedua kondisi tersebut:

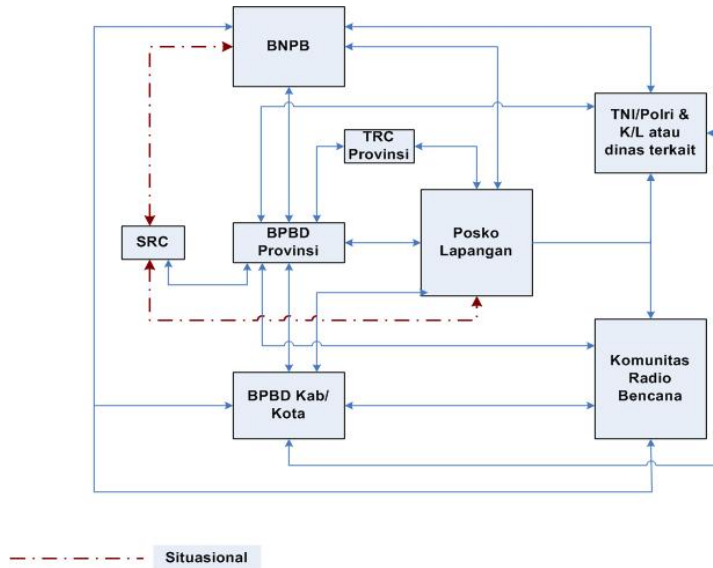
##### a. Kondisi Normal



**Gambar 4.1**  
**Jaring Komunikasi Dalam Keadaan Normal**

- BNPB melakukan pemanggilan rutin ke BPBD provinsi pada waktu yang telah ditentukan.
- BPBD provinsi melakukan pemanggilan rutin kepada BPBD kabupaten/kota dan komunitas radio bencana yang ada di provinsi tersebut.
- BPBD kabupaten/kota melakukan pemanggilan rutin ke komunitas radio bencana setempat.

b. Kondisi Darurat



**Gambar 4.2**  
**Jaring Komunikasi Pada Saat Tanggap Darurat**

- Hampir seluruh komponen dapat berkomunikasi pada saat tanggap darurat.
- Untuk Satuan Reaksi Cepat hanya berkomunikasi dengan BNPB dan posko lapangan
- Untuk Tim Reaksi Cepat provinsi hanya dapat berkomunikasi dengan BPBD provinsi dan Posko lapangan.
- Koordinasi dengan Tentara Nasional Indonesia, Polisi dan Kementerian, Lembaga atau Dinas terkait disesuaikan disetiap tingkat provinsi/kabupaten/kota.

## **BAB V**

### **STANDAR PERANGKAT RADIO KOMUNIKASI**

Standard Minimum Perangkat adalah kriteria terendah yang harus dimiliki oleh suatu perangkat supaya dapat bekerja dengan baik pada jaringan komunikasi bencana. Setiap perangkat radio komunikasi yang digunakan pada jaringan radio komunikasi bencana harus memenuhi kriteria standar minimum perangkat.

Hal-hal yang berkenaan dengan standar minimum diatur dalam petunjuk teknis.

## **BAB VI PENUTUP**

Pedoman Radio Komunikasi Kebencanaan disusun sebagai panduan BNPB dan BPBD provinsi/kabupaten/kota dalam penggunaan radio komunikasi bencana serta mekanisme pengumpulan data dan informasi kebencanaan dengan memanfaatkan radio komunikasi yang dapat mempermudah pemangku kepentingan untuk pengambilan keputusan dalam penyelenggaraan penanggulangan bencana.

Hal-hal yang belum diatur dalam pedoman ini akan diatur dalam petunjuk teknis.

KEPALA BADAN NASIONAL  
PENANGGULANGAN BENCANA,



**DR, SYAMSUL MAARIF, M.Si.**

## KODE 11

Kode	Arti
11-10	<i>Report signal</i>
11-11	Penerimaan kurang baik
11-12	Penerimaan bagus / sempurna
11-13	Keadaan cuaca
11-14	Butuh Informasi tentang...
11-15	Pesan dimengerti
11-18	Nomor telepon
11-20	Posisi / tempat kedudukan
11-21	Percakapan lewat telepon
11-23	<i>Standby monitor</i>
11-24	Mobil (pengemudi) bingung
11-25	Kepadatan lalu lintas jalan
11-26	Mobil mogok
11-27	Pindah kanal komunikasi ke
11-28	Identitas diri...
11-30	Informasi keadaan di TKP
11-31	Keadaan tenang, tidak mengkhawatirkan
11-33	Situasi darurat di...(TKP)
11-35	Pesan untuk disampaikan
11-36	Jam / penunjuk waktu
11-37	Kondisi terakhir/aktual
11-41	Minta <i>ambulance</i>
11-42	Minta paramedis
11-44	Keadaan memburuk
11-48	Penyedia jasa <i>transport</i>
11- 50	Semua Diam Selain Pengendali
11-55	Pertemuan di
11-56	Butuh Tenaga Relawan
11-57	Suasana Gaduh / Kacau
11-58	Pengerahan Massa
11-66	<i>Traffic light</i> Mati
11-72	Kebakaran di....
11-73	Minta Dikirim Mobil Pemadam Kebakaran
11-75	Kantor / Tempat kerja
11-76	Arah / Tujuan ke.....
11-78	Banjir di aliran sungai
11-79	Banjir lokal / setempat
11-80	Ada Tabrakan, <i>ambulance</i> sudah di jalan
11-81	Tumburan dengan luka / kerusakan ringan
11-82	Tumburan dengan kerusakan bangunan
11-84	Pengatur lalu lintas manual



## Standar Pelaporan Saat Kejadian Bencana

COMMUNICATIONS LOG	TASK #	DATE PREPARED : TIME PREPARED :	
FOR OPERATIONAL PERIOD #	TASK NAME:		
RADIO OPERATOR NAME (LOGISTICS):		STATION I.D.	
LOG			
TIME	STATION I.D.		SUBJECT
	FROM	TO	
	BPBD/ KOMUNITAS RADIO :  OPERATOR :		CUACA : INFORMASI BENCANA <ul style="list-style-type: none"> <li>• TIDAK ADA</li> <li>• ADA</li> </ul> 1. Jenis Kejadian : 2. Penyebab : 3. Waktu Kejadian : 4. Lokasi Bencana : 5. Dampak Bencana : <i>Korban</i> <ul style="list-style-type: none"> <li>• Meninggal :</li> <li>• Hilang :</li> <li>• Luka :</li> <li>• Mengungsi :</li> <li>• Menderita :</li> </ul> <i>Kerusakan</i> <ul style="list-style-type: none"> <li>• Rumah : (RB, RS, RR)</li> <li>• Fas. Pendidikan : (RB, RS, RR)</li> <li>• Fas. Kesehatan : (RB, RS, RR)</li> <li>• Fas. Peribadatan : (RB, RS, RR)</li> <li>• Fas. Lainnya : (RB, RS, RR)</li> </ul> 6. Upaya Penanganan : 7. Kebutuhan Mendesak : 8. Informasi Lainnya :
PAGE ___ OF ___		ICS 309	

